

# PUNTE CNC PER INCASTRI A SPESSORE VARIABILE



- CNC ROUTER CUTTERS FOR ADJUSTABLE GROOVING
- CNC MÈCHES POUR RAINER EXTENSIBLES
- CNC VERSTELLBARER NUTFRÄSER
- CNC BROCAS PARA RANURAR EXTENSIBLES

PR

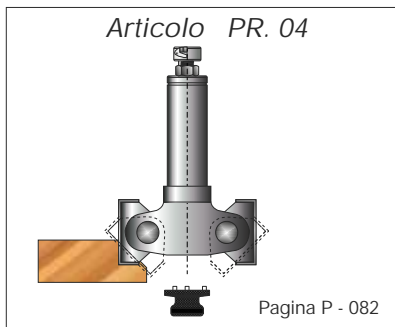
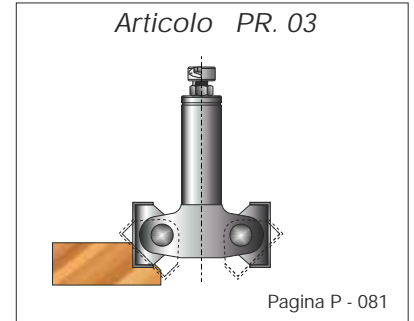
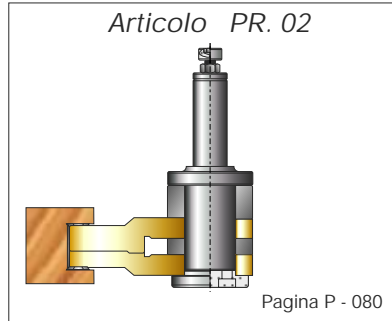
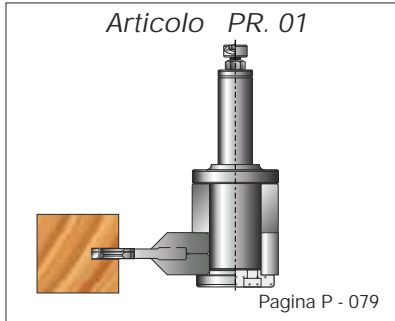








Foto by Falegneria Baggia ( Male TN )

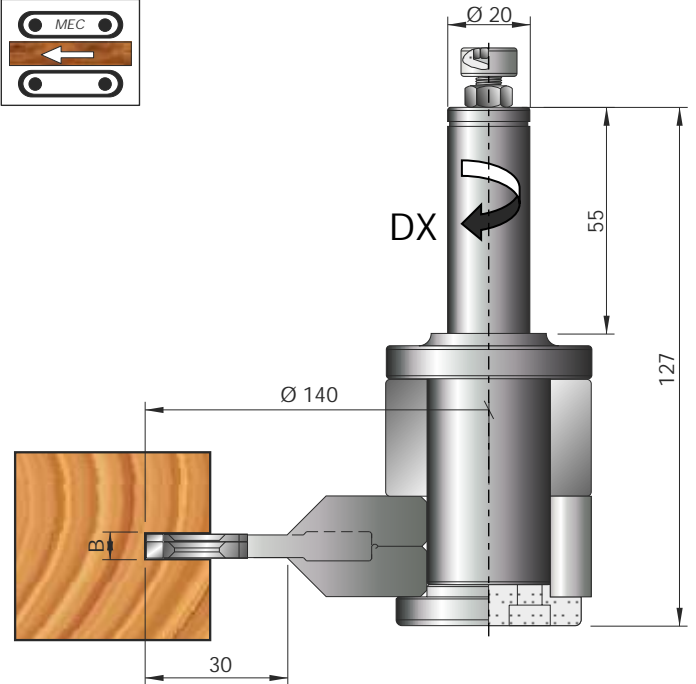
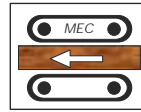
NOTE





# PUNTA CNC PER INCASTRISOTTILI A SPESSORE VARIABILE

-  - CNC ROUTER CUTTER FOR ADJUSTABLE GROOVING
-  - CNC MÈCHES A RAINIER EXTENSIBLE
-  - CNC WENDEPLATTEN - VERSTELLNUTER
-  - CNC BROCAS PARA RANURA ESPESOR VARIABLE

PR.01

Ø	n.min.	n.max.
140	5500	8800



Articolo	D	B	Attacco	Z	R				Prezzo
PR. 01.01	140	4 ÷ 7.5	20x55/25x55	8	4	S0. CT.01	SX	DX	Z 8
PR. 01.02	140	6 ÷ 11.5	20x55/25x55	8	4	S0. CT.02	SX	DX	Z 9

## RICAMBI-SPARE PARTS-RECHANGES-ERSATZTEILE-RECAMBIOS

Articolo	Descrizione	Dimensione	Prezzo
S0. CT.01	 Coltello / Knife	18x18x1,9	B54
S0. CT.02	 Coltello / Knife	18x18x2,9	B55
S4. RA.01	 Rasante / Shavers	14x14x2	E14
VU. RF.01	 Vite / Screw	M4x2,7 A	A41
VU. RF.02	 Vite / Screw	M4x1,7 B	A41
VU. RF.03	 Vite / Screw	M4x1,8 C	A41
VU. CT.01	 Vite / Screw	M4x3,2	G44
VU. CT.02	 Vite / Screw	M4x4	G44
SC. CT.01	 Chiave / Allen Key	T09	A30

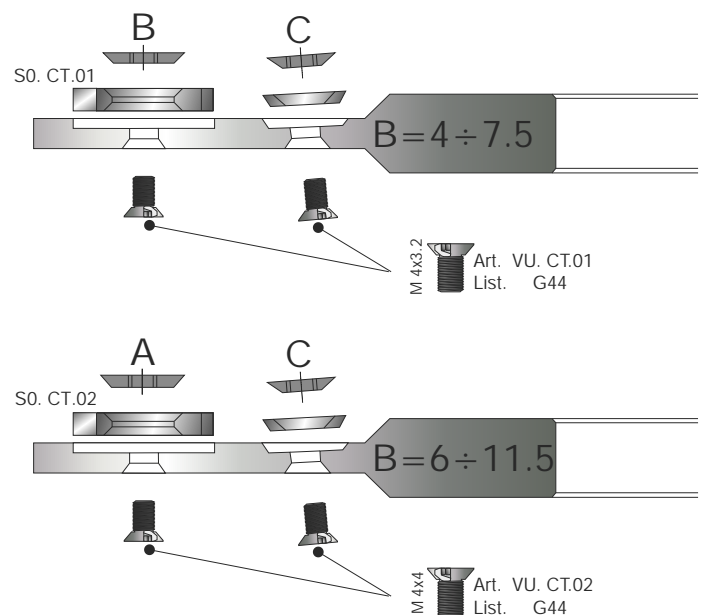
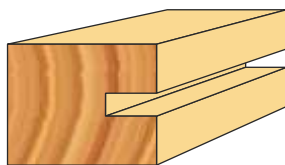
Fresa per incastri sottili regolabili con corpo in acciaio ad alta resistenza.

Grooving cutter thin adjustable, with high tensile steel body





Fraise pour entailles réglables avec petit epaisseur avec corps en acier très résistant.

Verstellnutter mit koerper aus hochfestem Stahl mit duenner staerke.

Cabezal de cuchillas de poco espesor regulables con cuerpo de acero a elevada resistencia.

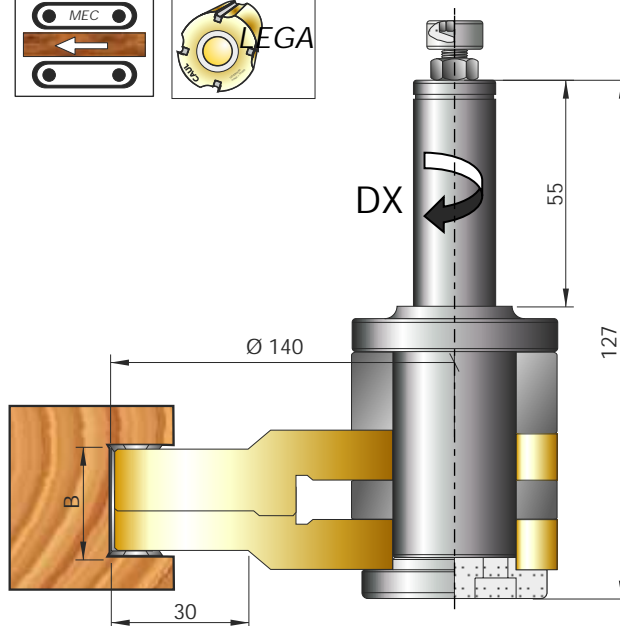
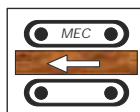


# PUNTA CNC PER PORTE

-  - CNC ROUTER CUTTER FOR INSIDE DOORS
-  - CNC MÈCHES POUR PORTES
-  - CNC OBERFRÄSER FÜR INNENTÜREN
-  - CNC BROCAS PARA PUERTAS

PR.02

Ø	n.min.	n.max.
140	5500	8800



Articolo	D	B	Attacco	Z	R				Prezzo
PR. 02.01	140	8 ÷ 15.5	20x55/25x55	4	4	7.65x12	SX	DX	Z 10
PR. 02.02	140	12.5 ÷ 24	20x55/25x55	4	4	12x12	SX	DX	Z 11
PR. 02.03	140	15.5 ÷ 30	20x55/25x55	4	4	15x12	SX	DX	Z 12
PR. 02.04	140	20.5 ÷ 40	20x55/25x55	4	4	20x12	SX	DX	Z 13

Teste portacoltelli per incastri regolabili con anelli.

*Adjustable grooving cutterheads.*

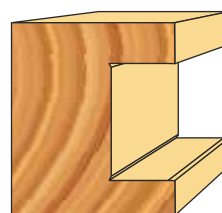
Porte-outils pour rainures réglables avec bagues.

*Wendepplatten-Verstellnuten.*





Cabezales de cuchillas estensibles con anillos para ranur.

## RICAMBI-SPARE PARTS-RECHANGES-ERSATZTEILE-RECAMBIOS

Articolo	Descrizione	Dimensione	Prezzo
S0. CF.08	 Coltello / Knife	7.65x12x1.5	B1
CU. TB.02	 Cuneo / Wedge	8x12x10	A1
VU. VC.01	 Vite / Screw	M5x24	A54
S0. CF.12	 Coltello / Knife	12x12x1.5	B4
CU. TB.04	 Cuneo / Wedge	12x12x10	A1
S0. CF.15	 Coltello / Knife	15x12x1.5	B5
CU. TB.05	 Cuneo / Wedge	15x12x10	A1
VU. DS.01	 Vite / Screw	M6x18	A45
VU. OC.01	 Ogiva / Nut	M6	A46
SC. CM.02	 Chiave / Allen Key	B3	A27
S0. CF.20	 Coltello / Knife	20x12x1.5	B6
CU. TB.06	 Cuneo / Wedge	20x12x10	A1
VU. DS.03	 Vite / Screw	M8x22	A45
VU. OC.02	 Ogiva / Nut	M8	A46
SC. CM.03	 Chiave / Allen Key	B4	A27
S4. RT.01	 Rasante / Shavers	22.86X2.5	E19
VU. RB.01	 Vite / Screw	M5x6	G42
VU. RB.02	 Vite / Screw	M5x8	G42
SC. CT.03	 Chiave / Allen Key	T20	A30

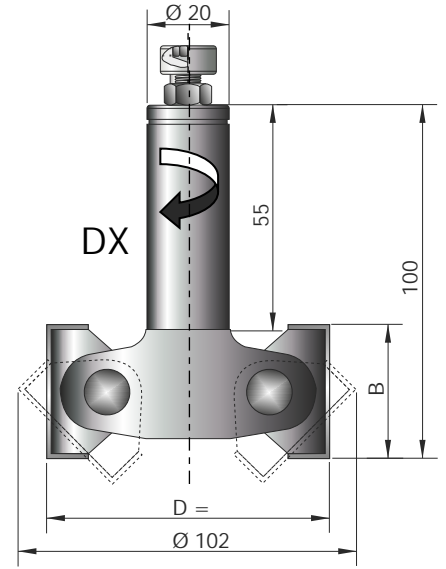
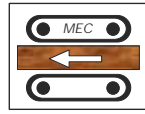


# PUNTA CNC PER SMUSSI

-  - CNC ROUTER BEVELLING CUTTERS
-  - CNC MÈCHES POUR CHANFREIN
-  - CNC FASEFRÄSER
-  - CNC BROCAS PARA BISELAR





**PR.03**

∅	n.min.	n.max.
85		11400

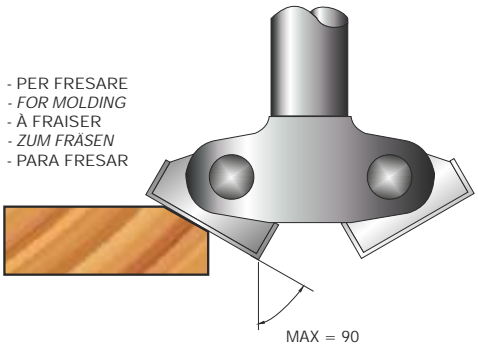


Articolo	D	B	Attacco	Z	↶	↷	Prezzo
PR. 03.01	85	40	20x50/25x55	2	DX	Z 14	

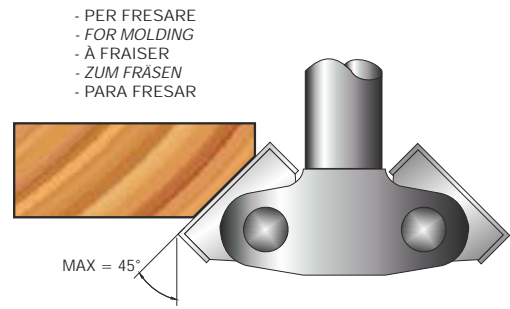
**RICAMBI-SPARE PARTS-RECHANGES-ERSATZTEILE-RECAMBIOS**

Articolo	Descrizione	Dimensione	Prezzo
CU. 04009FD40	 Cuneo / Wedge	40x6x12	A1
VU. GC.04	 Vite / Screw	M6x8	A37
SC. CM.02	 Chiave / Allen Key	B 3	A27
SC. CM.03	 Chiave / Allen Key	B 4	A27

Fresa con regolazione in continuo.  
*Cutters with continuous adjustable.*  
 Fraise avec régulation continuellement.  
*Fraeser mit fließender einstellung .*  
 Fresa con regulación en continuo.







- PER FRESARE
- FOR MOLDING
- À FRAISER
- ZUM FRÄSEN
- PARA FRESAR



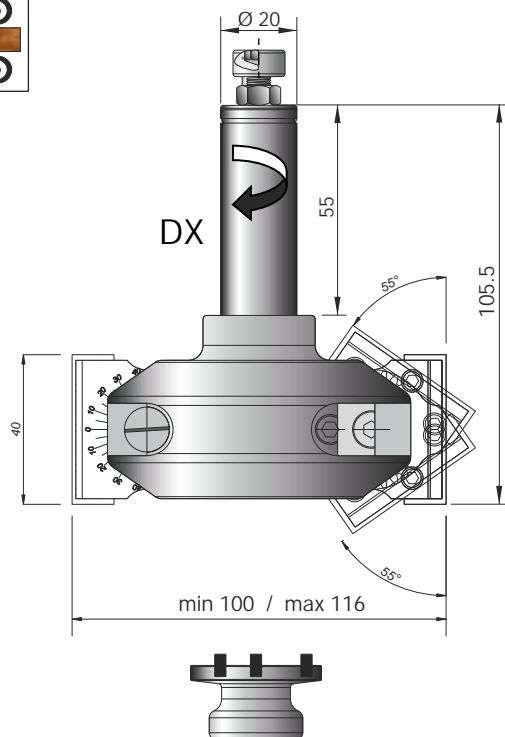
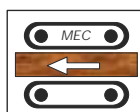
- PER FRESARE
- FOR MOLDING
- À FRAISER
- ZUM FRÄSEN
- PARA FRESAR

# PUNTA CNC PER SMUSSI

-  - CNC ROUTER BEVELLING CUTTERS
-  - CNC MÈCHES POUR CHANFREIN
-  - CNC FASEFRÄSER
-  - CNC BROCAS PARA BISELAR





**PR.04**

Ø	n.min.	n.max.
100		10000



Articolo	D	B	Attacco	Z	↶	↷	Prezzo
PR. 04.01	100	40	20x50/25x55	2	DX	Z	39

## RICAMBI-SPARE PARTS-RECHANGES-ERSATZTEILE-RECAMBIOS

Articolo	Descrizione	Dimensione	Prezzo
CU. 13009FD40	 Cuneo / Wedge	40x5x10	A1
VU. GC.04	 Vite / Screw	M6x8	A37
SC. CM.02	 Chiave / Allen Key	B 3	A27
SC. CM.03	 Chiave / Allen Key	B 4	A27



Regolazione continua degli spostamenti angolari dei taglienti, un giro 12°.  
 Ruotando la ghiera si ottiene uno spostamento angolare simultaneo dei due taglienti.





*Continuously regulation of angular displacement of knives, a complete turn is 12°.  
 Rotating the ferrule will obtain an angular displacement for both of knives.*

Sans interruption réglables déplacements angulaires des arêtes de coupe, un tour sont douze degrés.  
 En tournant la lunette, vous obtenez un mouvement angulaire simultané les deux arêtes de coupe.

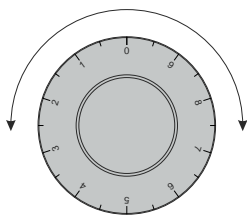
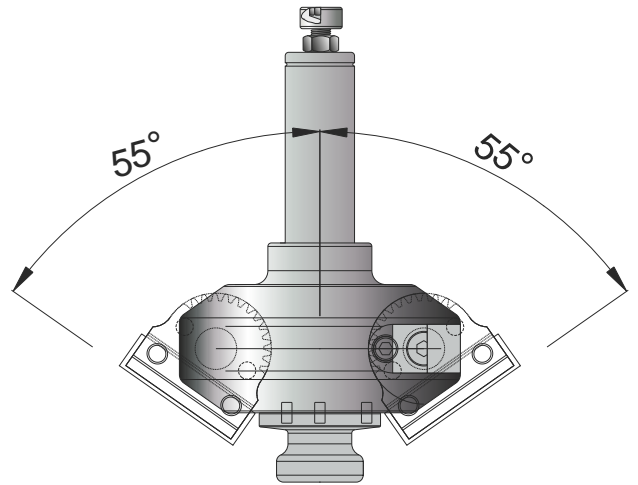
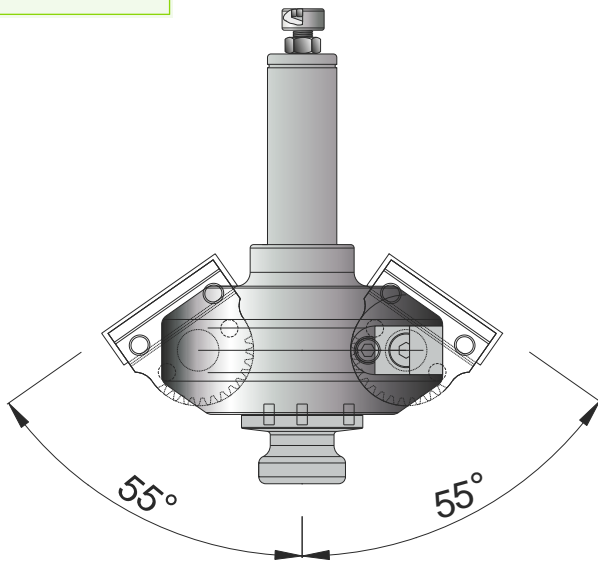
*Fraeser mit fließender einstellung. Eine Komplette drehung sind 12°.  
 Mit den drehen der nutmutter hat man eine gleichzeitige Winkel bewegung der Zwei Messer .*

Desplazamientos angulares continuamente ajustables de cuchillos, un paseo son 12 grados.  
 Girando la tuerca obtienes un movimiento angular simultáneo de los dos cuchillos.





# PUNTA CNC PER SMUSSI

-  - CNC ROUTER BEVELLING CUTTERS
-  - CNC MÈCHES POUR CHANFREIN
-  - CNC FASEFRÄSER
-  - CNC BROCAS PARA BISELAR

PR.04



# IL LAVORO LA NOSTRA PASSIONE

-  - *WORK OUR PASSION*
-  - *TRAVAILLER NOTRE PASSION*
-  - *ARBEIT UNSERE LEIDENSCHAFT*
-  - *TRABAJAR NUESTRA PASIÓN*

