

PUNTE CNC PORTACOLTELLI SAGOMATI

-  - CNC ROUTER CUTTERS FOR PROFILES
-  - CNC MÈCHES AVEC COUTEAUX POUR PROFILS
-  - CNC TUERRAHMENFRAESER- PROFILMESSERKOPF
-  - CNC BROCAS PARA PERFILES

PH

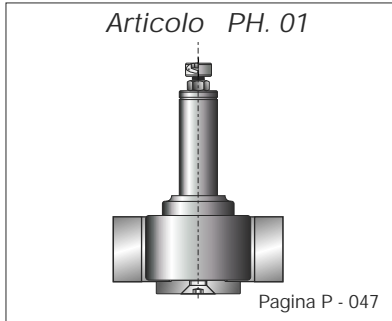




Foto by Falegnameria Baggia (Male TN)

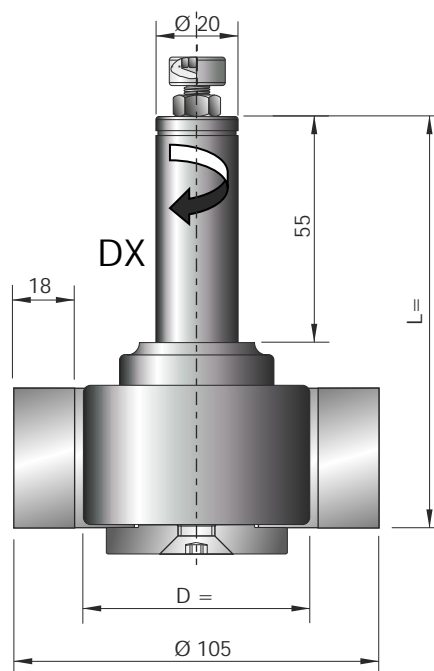
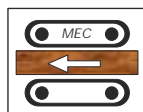
NOTE

PUNTA CNC PORTACOLTELLI SAGOMATI

-  - CNC ROUTER CUTTER FOR FOR PROFILES
-  - CNC MÈCHES AVEC COUTEAUX POUR PROFILS
-  - CNC TUERRAHMENFRAESER- PROFILMESSERKOPF
-  - CNC BROCAS PARA PERFILES





PH.01

Ø	n.min.	n.max.
105		10200



Articolo	D	B	Attacco	L	Z	↶	↷	Prezzo
PH. 01.01	63	40	20x55/25x55	110	2	DX		U 52
PH. 01.02	63	60	25x55	130	2	DX		U 53

RICAMBI-SPARE PARTS-RECHANGES-ERSATZTEILE-RECAMBIOS

Articolo	Descrizione	Dimensione	Prezzo
CU. 04021LD03	 Cuneo / Wedge	40x15x10 DX	H9
CU. 04021LD01	 Cuneo / Wedge	60x15x10 DX	H9
VU. GC.10	 Vite / Screw	M10x20	A37
SC. CM.04	 Chiave / Allen Key	B5	A27

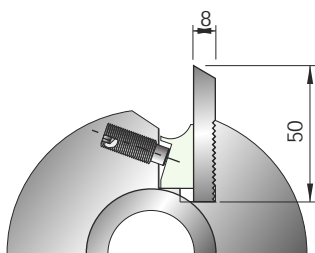
Testa con inserti corrugati per l'esecuzione di profili sagomati su legno massiccio.

Cutterhead with back serrated knives for making shaped profiles in solid wood.

Fraise avec plaquettes crantées pour l'exécution de multiprofil-de bois massifs.

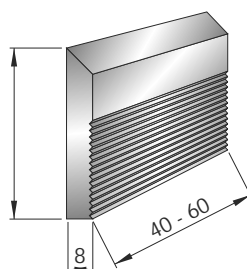
Messerköpfe mit Aufnahme für Rückverzahnnte blanketts zur profilieren in Holz massiv.

Fresa de cuchillas grafiladas para realizar perfiles de formas especiales en madera maciza.







- L'utensile viene fornito privo di coltelli.
- The tool is supplied without knives.
- L'outil est fourni sans les couteaux.
- Das Werkzeug wird ohne Messern geliefert.
- La herramienta se entrega sin cuchillas.

50



- Profilatura coltelli a preventivo.
- Knife profiling on cost.
- Profilage des couteaux sur demande.
- Messerprofilierung auf anfrage.
- Perfilatura cuchillas a preventivo.

IL LAVORO LA NOSTRA PASSIONE

-  - *WORK OUR PASSION*
-  - *TRAVAILLER NOTRE PASSION*
-  - *ARBEIT UNSERE LEIDENSCHAFT*
-  - *TRABAJAR NUESTRA PASIÓN*

