





PUNTE CNC PER GIUNZIONI

-  - CNC ROUTER CUTTERS FOR JOINTS
-  - CNC MÈCHES POUR ASSEMBLAGES
-  - CNC TUERRAHMENFRAESER FÜR VERBINDUNGEN
-  - CNC BROCAS PARA ASEMBLAJES

PG

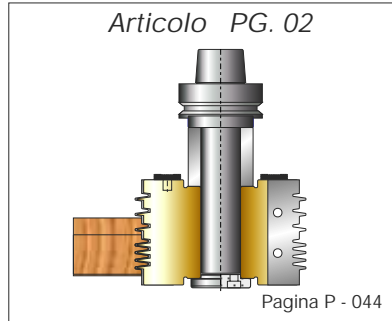
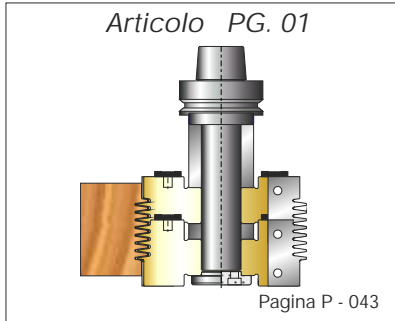








Foto by Falegnameria Baggia (Male TN)

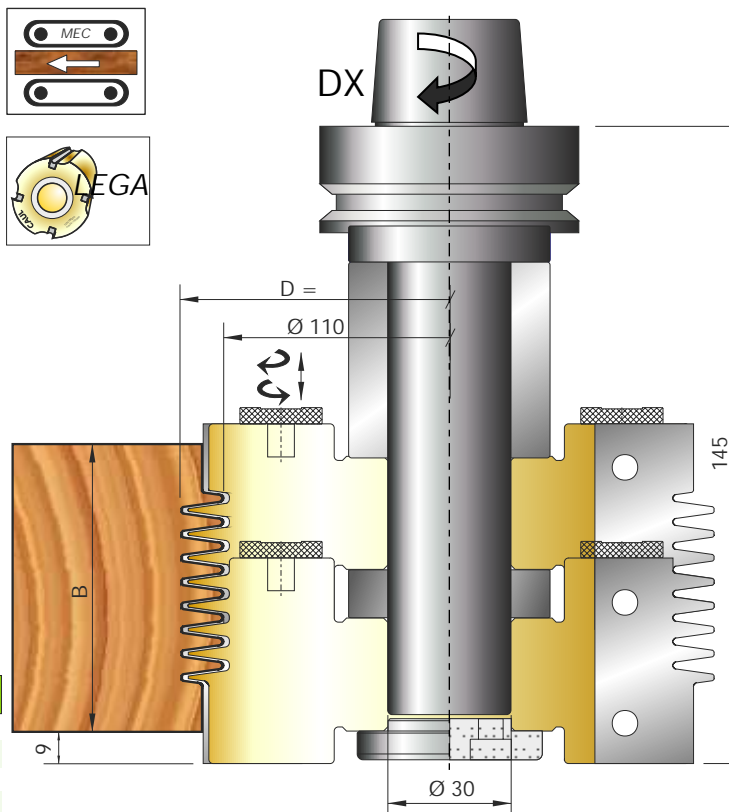
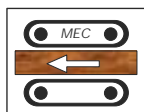
NOTE

PUNTA CNC PER GIUNZIONI A SPESSORE VARIABILE

-  - CNC ROUTER CUTTERS FOR JOINT WITH VARIABLE THICKNESS
-  - CNC MÈCHES POUR ASSEMBLAGES À SPESSEUR VARIABLE
-  - CNC OBERFRÄSER FÜR VERBINDUNGEN MIT VERSCHIEDEN STAERKEN
-  - CNC BROCAS PARA EN ABLES A ESPESOR VARIABLE

PG.01

Ø	n.min.	n.max.
130		9200



Articolo	D	B	Attacco	Z	↺	↻	Prezzo
PG. 01.01	130	80	HSK 63F	2	DX		U 48
PG. 01.02	130	80	ISO 30	2	DX		U 49
PG. 01.03	130	80	HSK 63F	2		SX	U 50
PG. 01.04	130	80	ISO 30	2		SX	U 51
PG. 01.05	130	98	HSK 63F	2	DX		T 37
PG. 01.06	130	98	HSK 63F	2		SX	T 38

RICAMBI-SPARE PARTS-RECHANGES-ERSATZTEILE-RECAMBIOS

Articolo	Descrizione	Dimensione	Prezzo
CU. 02177PD23	 Cuneo / Wedge	50x30x10 DX	H9
CU. 02176PD23	 Cuneo / Wedge	50x30x10 DX	H9
CU. 12257PS31	 Cuneo / Wedge	60x30x10 SX	H9
CU. 12258PS31	 Cuneo / Wedge	60x30x10 SX	H9
VU. DS.03	 Vite / Screw	M8x22	A45
VU. OP.01	 Ogiva / Nut	M8	A47
SC. CM.03	 Chiave / Allen Key	B4	A27

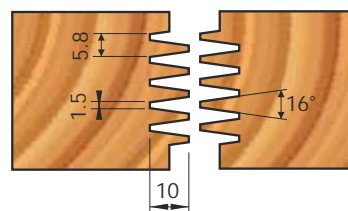
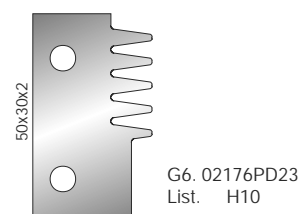
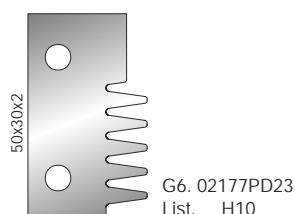
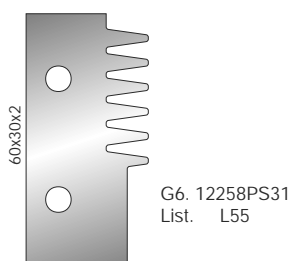
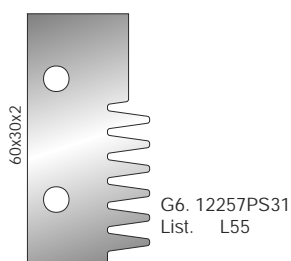
Frese combinate a spessore variabile per eseguire giunzioni su qualsiasi tipo di legno. Particolarmente adatto per giunzioni di testa.

Combined, variable thickness cutters for making joints on any type of wood. Especially recommended for buttjoints.





Fraises combinées à épaisseur variable pour réaliser des assemblages sur n'importe quel type de bois. Particulièrment indiqué pour joints d'about.

Kombinierte Fraeser mit verschiedenen Staerken zur Herstellung von Verbindungen, geeignet fuer alle Holzarten. Besonders fuer kopfverbindungen geeignet.

Fresa para ensambles sobre cualquier tipo de madera. Particolarmente apto para juntas de testa.

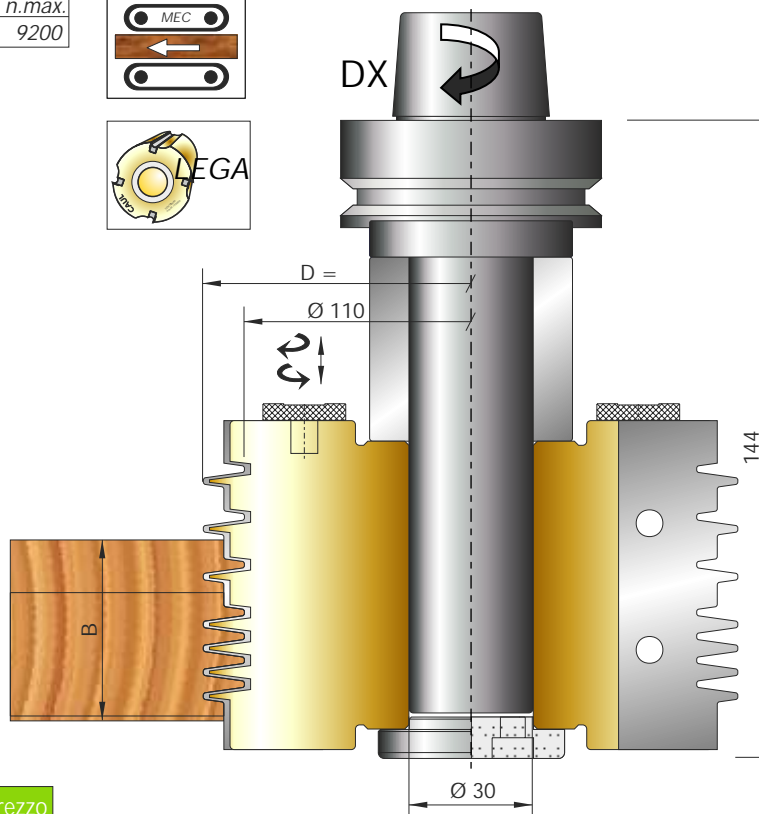
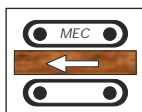


PUNTA CNC PER GIUNZIONI A SPESSORE VARIABILE

-  - CNC ROUTER CUTTERS FOR JOINT WITH VARIABLE THICKNESS
-  - CNC MÈCHES POUR ASSEMBLAGES À SPESSEUR VARIABLE
-  - CNC OBERFRÄSER FÜR VERBINDUNGEN FUER VERSCHIEDENE HOLZSTAERKEN
-  - CNC BROCAS PARA ENSAMBLES A ESPESOR VARIABLE

PG.02

Ø	n.min.	n.max.
130		9200



Articolo	D	B	Attacco	Z	↺	↻	Prezzo
PG. 02.01	130	78	HSK 63F	3	DX		T 39
PG. 02.02	130	78	HSK 63F	3		SX	T 40

Frese a spessore variabile per eseguire giunzioni su qualsiasi tipo di legno. Particolarmente adatto per giunzioni di testa.

Variable thickness cutters for making joints on any type of wood. Especially recommended for butt joints.

Fraises d'épaisseur variable pour réaliser des assemblages sur n'importe quel type de bois. Particulièrment indiqué pour joints d'about.

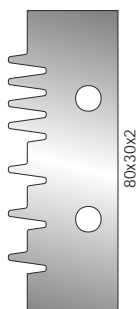
Fräser fuer verschiedene Holzstaerken zur Herstellung von Verbindungen, geeignet fuer alle Holzarten. Besonders fuer kopfverbindungen.

Fresa para ensambles sobre cualquier tipo de madera. Particolarmente apto para juntas de testa.

RICAMBI-SPARE PARTS-RECHANGES-ERSATZTEILE-RECAMBIOS

Articolo	Descrizione	Dimensione	Prezzo
CU. 13416PD36	 Cuneo / Wedge	80x30x10 DX	H9
CU. 13417PS36	 Cuneo / Wedge	80x30x10 SX	H9
VU. DS.03	 Vite / Screw	M8x22	A45
VU. OP.01	 Ogiva / Nut	M8	A47
SC. CM.03	 Chiave / Allen Key	B4	A27

G6. 13416PS36
List. L54



G6. 13417PD36
List. L54

