



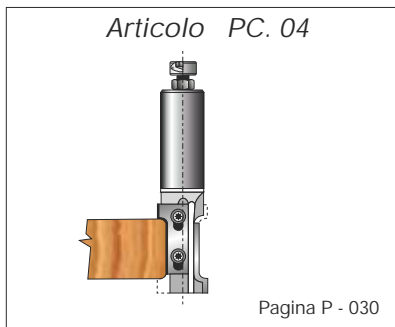
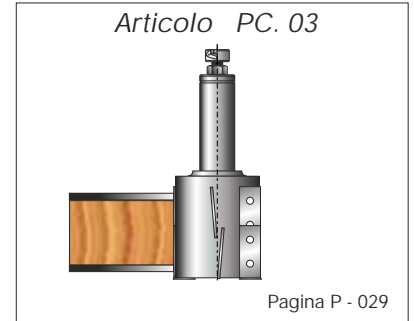
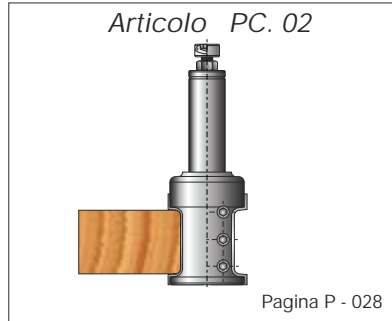
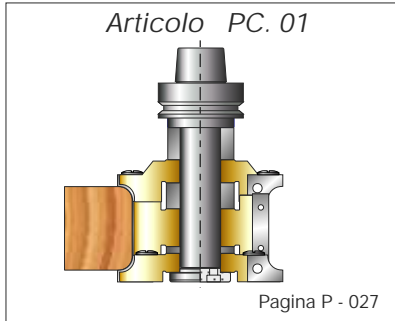


# PUNTE CNC PER CONTORNARE





-  - CNC ROUTER CUTTERS FOR JOINTING
-  - CNC MÈCHES POUR CALIBRER
-  - CNC OBERFRÄSER ZUM FRÄSEN
-  - CNC BROCAS PARA CONTORNEAR

PC



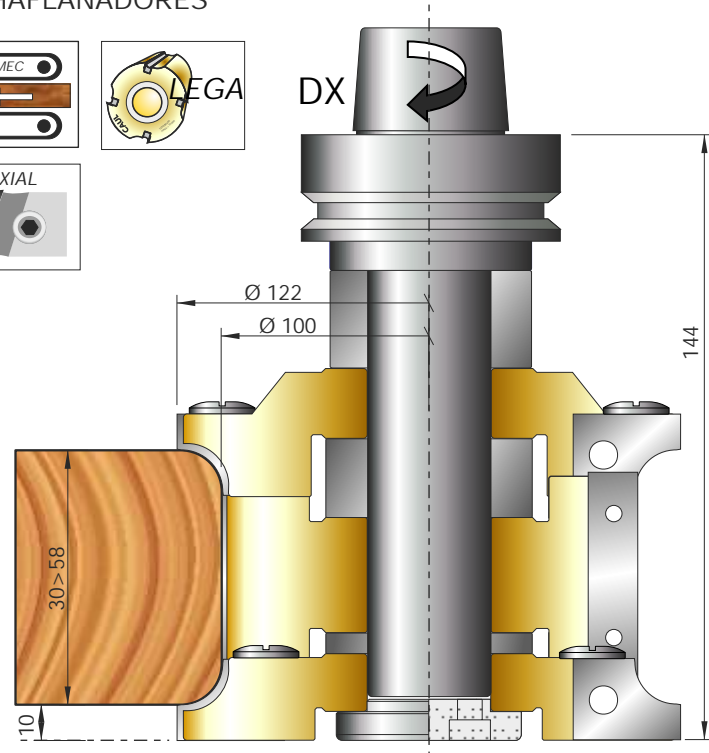
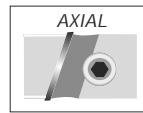
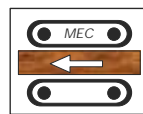


# PUNTA CNC PER CONTORNARE CON LEVASPIGOLI

-  - CNC ROUTER CUTTER FOR JOINTING WITH CORNER REMOVERS
-  - CNC MÈCHES POUR CALIBRER AVEC SUPPRIMEANGLES
-  - CNC OBERFRÄSER ZUM FRÄSEN MIT ENTKANTERN
-  - CNC BROCAS PARA CONTORNEAR CON ACHAFLANADORES

**PC.01**

Ø	n.min.	n.max.
122		9500

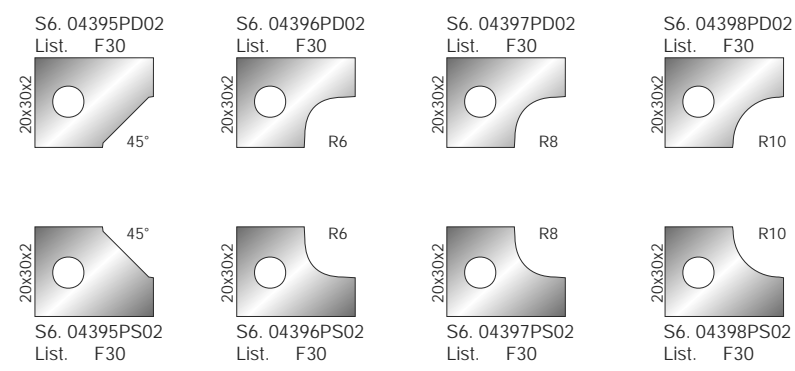
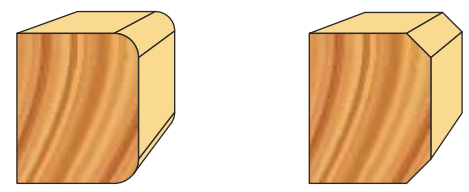


Articolo	D	B	Attacco	Z	↶	↷	Prezzo
PC. 01.01	122	58	HSK 63F	2	DX		U 28
PC. 01.02	122	58	ISO 30	2	DX		U 29





**RICAMBI-SPARE PARTS-RECHANGES-ERSATZTEILE-RECAMBIOS**

Articolo	Descrizione	Dimensione	Prezzo
S0. CF.50	 Coltello / Knife	50x12x1,5	B10
CU. TB.10	 Cuneo / Wedge	50x12x10	A1
VU. DS.02	 Vite / Screw	M8x19	A45
VU. OC.02	 Ogiva / Nut	M8	A46
SC. CM.03	 Chiave / Allen Key	B4	A27
CU. 04395PD02	 Cuneo / Wedge	20x30x10 DX	H9
CU. 04395PS02	 Cuneo / Wedge	20x30x10 SX	H9
VU. TA.02	 Vite / Screw	M6x20	G36
SC. CT.04	 Chiave / Allen Key	T25	A30

L'utensile viene fornito completo di una serie di coltelli per il raggio richiesto. ( R= 6 - 8 - 10 - 45° )  
 The tool is supplied complete with a set of knives for cutting the radius required. ( R= 6 - 8 - 10 - 45° )  
 Le port-outils vient livré complete avec en jru de plaquettes pour le rayon demandé. ( R= 6 - 8 - 10 - 45° )  
 Das Werkzeug wird mit den Messern den gewünschten Radien Messer geliefert ( R= 6 - 8 - 10 - 45° ).  
 La herramienta se suministra con una serie de cuchillas para el radio deseadado. ( R= 6 - 8 - 10 - 45° )

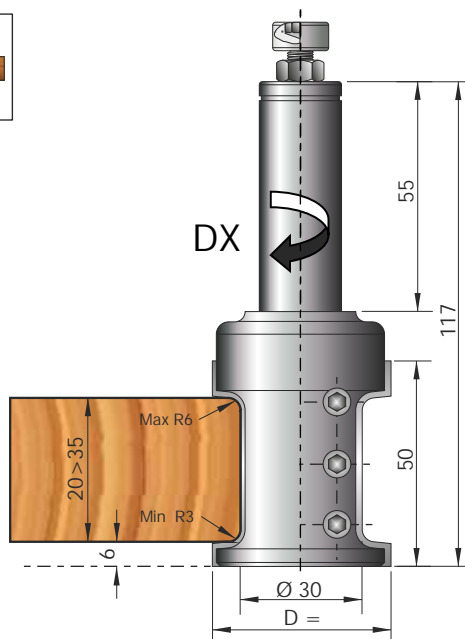
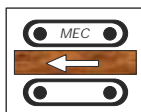


# PUNTA CNC PER CONTORNARE CON LEVASPIGOLI

-  - CNC ROUTER CUTTERS FOR JOINTING WITH CORNER REMOVERS
-  - CNC MÈCHES POUR CALIBRER AVEC SUPPRIMEANGLES
-  - CNC OBERFRÄSER ZUM FRÄSEN MIT ENTKANTERN
-  - CNC BROCAS PARA CONTORNEAR CON ACHAFLANADORES





PC.02

Ø	n.min.	n.max.
44		16000



Articolo	D	B	Attacco	Z	↶	↷	Prezzo
PC. 02.01	44	50	20X55/25X55	2	DX		U 30
PC. 02.02	44	60	20X55/25X55	2	DX		U 31

## RICAMBI-SPARE PARTS-RECHANGES-ERSATZTEILE-RECAMBIOS

Articolo	Descrizione	Dimensione	Prezzo
CU. 04402AD42	 Cuneo / Wedge	60x20x10 DX	H9
CU. 04403AD46	 Cuneo / Wedge	50x20x10 DX	H9
VU. GC.04	 Vite / Screw	M6x10	A37
SC. CM.02	 Chiave / Allen Key	B3	A27

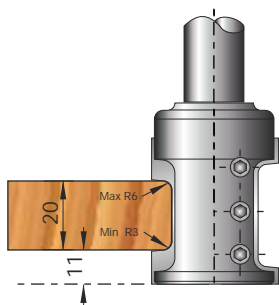
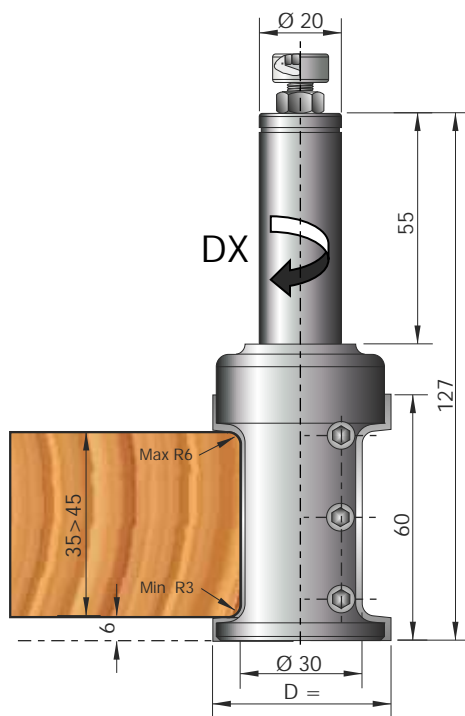
L'utensile viene fornito con 2 coltelli montati e 4 coltelli di ricambio per il raggio e spessore richiesto.

The tool is supplied with 2 knives mounted and 4 knives as spare parts for radius and wood thiknes required.

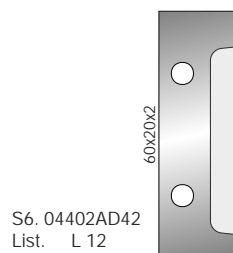
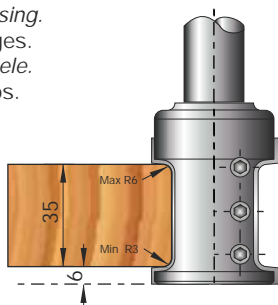
L'outil est fourni avec 2 couteaux monté et 4 couteaux de rechange pour le rayon et épaisseur bois demandé.

Das Werkzeug wird mit 2 Messern aufstellt geliefert und 4 Messern wie ersatzteile für Radien und Stärke Holz geliert.

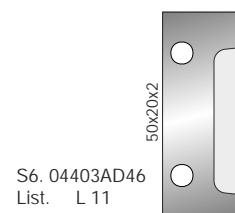
La herramienta se entrega con 2 cuchillas instalade y 4 cuchillas como recambios para el radio y el espesor de madera desedeado



- Esempi di lavorazione.
- Examples of processing.
- Exemples d'usines.
- Anwendungs-beispiele.
- Ejemplo de trabajos.







S6. 04402AD42  
List. L 12



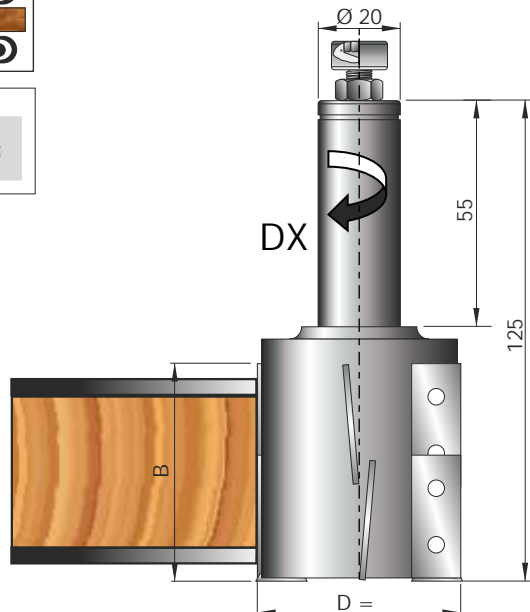
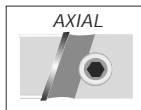
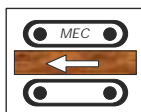
S6. 04403AD46  
List. L 11

# PUNTA CNC PER CONTORNARE CON RASANTI

-  - CNC ROUTER CUTTERS FOR JOINTING WITH SCRIBING KNIVES
-  - CNC MÈCHES POUR CALIBRER AVEC TRACEURS
-  - CNC OBERFRÄSER ZUM FRÄSEN MIT VORSCHNEIDEN
-  - CNC BROCAS PARA CONTORNEAR CON ACHAFLANADORES

**PC.03**

Ø	n.min.	n.max.
60		14000



Articolo	D	B	Attacco	Z	R	↶	↷	Prezzo
PC. 03.01	60	56	20X55/25X55	2+2	2	DX		U 32

## RICAMBI-SPARE PARTS-RECHANGES-ERSATZTEILE-RECAMBIOS

Articolo	Descrizione	Dimensione	Prezzo
S0. CM.30	 Coltello / Knife	30x12x1,5	B44
CU. TB.08	 Cuneo / Wedge	30x12x10	A1
VU. DS.03	 Vite / Screw	M8x22	A45
VU. OC.02	 Ogiva / Nut	M8	A46
SC. CM.03	 Chiave / Allen Key	B4	A27
S4. RA.01	 Rasante / Shavers	14x14x2	E14
VU. RB.02	 Vite / Screw	M5x8	G42
SC. CT.03	 Chiave / Allen Key	T20	A30

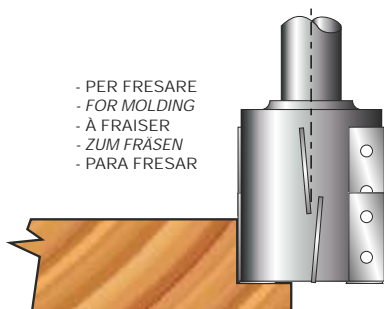
Adatta per la lavorazione di pannelli laminati o impiallacciati su uno o due lati. Il taglio inclinato verso l'interno evita la scheggiatura sul laminato.

*Designed for jointing or copy-shaping of board materials veneered or laminated on both sides. Knives shearing outside to inside prevent tearouts or splintering of edges.*

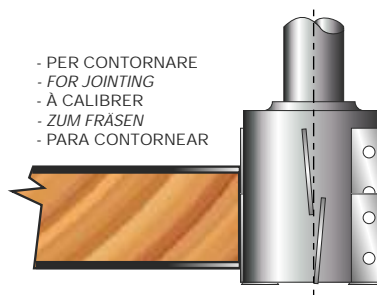
Particulièrement adaptée au travail de panneaux laminés ou plaqués. La coupe inclinée vers l'intérieur empêche de faire éclater les arêtes.

*Konstruktion mit von außen nach innen ziehemdem Schnitt (Achswinkel) Geeignet zum Fügen und Kopierfräsen von beidseitig furnierten oder kunststoffbeschichteten Platten. Durch geteilten und ziehenden Schnitt wird ein Ausreißen der Kanten verhindert.*

Recomendada para la mecanización de tableros laminados en uno ó en ambas superficies. El corte inclinado hacia el interior evita resquebraduras en el laminado.







- PER FRESARE
- FOR MOLDING
- À FRAISER
- ZUM FRÄSEN
- PARA FRESAR



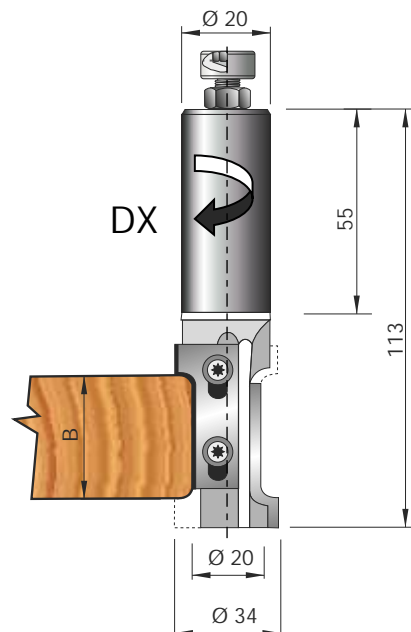
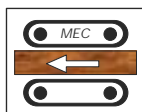
- PER CONTORNARE
- FOR JOINTING
- À CALIBRER
- ZUM FRÄSEN
- PARA CONTORNEAR

# PUNTA CNC PER CONTORNARE REGOLABILE Z 1+1

-  - ADJUSTABLE CNC ROUTER CUTTERS Z 1+1 TO OUTLINE
-  - CNC MÈCHES POUR CALIBRER EXTENSIBLE Z 1+1
-  - CNC OBERFRÄSER ZUM KONTURIEREN VERSTELLBAR Z 1+1
-  - CNC BROCAS PARA CONTORNEAR CON ESPESOR VARIABLE Z 1+1

PC.04

Ø	n.min.	n.max.
34		16000



Articolo	D	B	Attacco	R	↶	↷	Prezzo
PC. 04.01	34	19÷35	20X55/25X55	3	DX		L 53
PC. 04.02	34	21÷37	20X55/25X55	4	DX		L 53
PC. 04.03	34	23÷39	20X55/25X55	5	DX		L 53
PC. 04.04	34	25÷41	20X55/25X55	6	DX		L 53
PC. 04.05	34	27÷43	20X55/25X55	45°	DX		L 53

L'utensile viene fornito completo di una serie di coltelli per il raggio richiesto. ( R= 3 - 4 - 5 - 6 - 45° )



The tool is supplied complete with a set of knives for cutting the radius required. ( R= 3 - 4 - 5 - 6 - 45° )

Le port-outils vient livré complete avec en jru de plaquettes pour le rayon demandé. ( R= 3 - 4 - 5 - 6 - 45° )

Das Werkzeug wird mit den Messern den gewünschten Radien Messer geliefert ( R= 3 - 4 - 5 - 6 - 45° ).

La herramienta se suministra con una serie de cuchillas para el radio deseadado. ( R= 3 - 4 - 5 - 6 - 45° )

## RICAMBI-SPARE PARTS-RECHANGES-ERSATZTEILE-RECAMBIOS

Articolo	Descrizione	Dimensione	Prezzo
VU. CB.03	 Vite / Screw	M4x8	G30
SC. CT.02	 Chiave / Allen Key	T15	A30



Articolo	Descrizione	Dimensione	Prezzo
CS. 249	 Coltello / Knife A	40x20x2.2 R3	L52
CS. 250	 Coltello / Knife B	40x20x2.2 R3	L52
CS. 251	 Coltello / Knife A	40x20x2.2 R4	L52
CS. 252	 Coltello / Knife B	40x20x2.2 R4	L52
CS. 253	 Coltello / Knife A	40x20x2.2 R5	L52
CS. 254	 Coltello / Knife B	40x20x2.2 R5	L52
CS. 290	 Coltello / Knife A	40x20x2.2 R6	L52
CS. 291	 Coltello / Knife B	40x20x2.2 R6	L52
CS. 292	 Coltello / Knife A	40x20x2.2 45°	L52
CS. 293	 Coltello / Knife B	40x20x2.2 45°	L52

